

Illuminated RTE Plates with Square Buttons

Please visit the SECO-LARM website www.seco-larm.com for complete installation instructions.
Please read the manual carefully before beginning installation.

- SD-7202GC-PEQ** Stainless-steel plate
- SD-7202GC-PTQ** Stainless-steel plate with timer
- SD-7223GW-LQ** White plastic plate

Features:

- Large illuminated pushbutton with caption "PUSH TO EXIT"
- Message language can be easily switched between English, Spanish, and French with 3 included interchangeable plates:



- Pushbutton rated 50A@24VAC (3A@24VDC for SD-7202GC-PTQ)
- Includes five colored 12-inch wire leads with easy-to-attach spade lugs for fast installation
- LED gives over 50,000 hours of illumination
- 12~24 VDC: No resistors required
- Includes stainless-steel single-gang plate

SD-7223GW-LQ only:

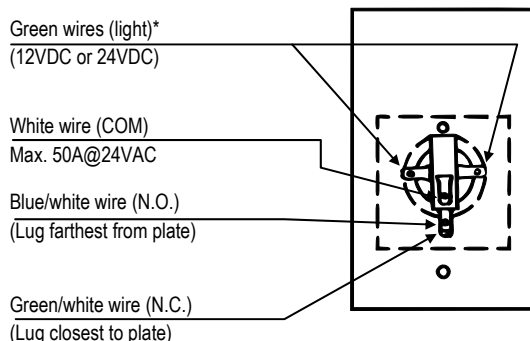
- White plastic single-gang plate

SD-7202GC-PTQ only:

- Timed output adjustable from 1~180 seconds
- Buzzer output for audible status

Wiring:

Pushbutton



*The polarity of the LED must be observed.

SECO-LARM® U.S.A., Inc.

16842 Millikan Avenue, Irvine, CA 92606

Phone: (949) 261-2999 | (800) 662-0800 Fax: (949) 261-7326

Website: www.seco-larm.com Email: sales@seco-larm.com



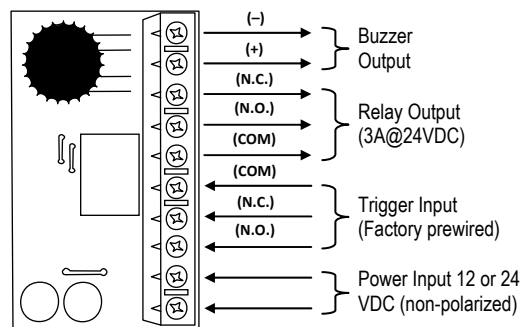
SD-7202GC-PEQ
SD-7202GC-PTQ



SD-7223GW-LQ



Timer (SD-7202GC-PTQ only)



Placas de Salida Iluminadas con Botones Cuadrados

Por favor visite el sitio web de SECO-LARM www.seco-larm.com para obtener instrucciones de instalación completas.
Por favor lea el manual antes de usar el equipo.

- SD-7202GC-PEQ** Placa de acero inoxidable
- SD-7202GC-PTQ** Placa de acero inoxidable con temporizador
- SD-7223GW-LQ** Placa de plástico blanco

Características:

- Botón grande, iluminado con leyenda "PUSH TO EXIT"
- El idioma del mensaje se puede cambiar fácilmente entre inglés, español y francés con 3 placas intercambiables incluidas:



- Interruptor clasificado 50A@24VCA (3A@24V C.C. por SD-7202GC-PTQ)
- Incluye cinco cables de color de 12 pulgadas con terminales de horquilla fáciles de sujetar para una rápida instalación
- LED de más de 50,000 horas de iluminación
- 12~24 V C.C.: No se requieren resistencias
- Incluye placa singular de acero inoxidable

SD-7223GW-LQ solamente:

- Placa de plástico blanco

SD-7202GC-PTQ solamente:

- Salida temporizada ajustable desde (1-180 seg)
- Salida de zumbador para estado audible



SD-7202GC-PEQ
SD-7202GC-PTQ



SD-7223GW-LQ



Cableado:

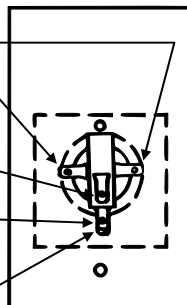
Interruptor

Cables verdes (foco)*
(12V C.C. or 24V C.C.)

Cable blanco (COM)
Max. 50A@24VCA

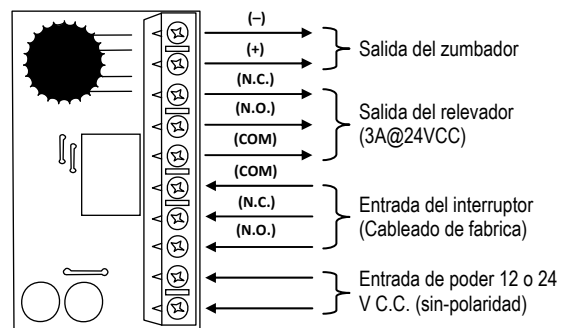
Cable azul/blanco (N.A.)
(Oreja más lejano de la placa)

Verde/blanco (N.C.)
(Oreja más cercano a la placa)



* La polaridad del LED debe observarse.

Temporizador (SD-7202GC-PTQ solamente)



SECO-LARM® U.S.A., Inc.

16842 Millikan Avenue, Irvine, CA 92606

Phone: (949) 261-2999 | (800) 662-0800 Fax: (949) 261-7326

Website: www.seco-larm.com Email: sales@seco-larm.com



Copyright © 2019 SECO-LARM U.S.A., Inc. Todos los derechos reservados.
Todas las marcas comerciales son propiedad de SECO-LARM U.S.A., Inc. o sus respectivos propietarios.
La póliza de SECO-LARM es de desarrollo y mejora continua. Por esa razón, SECO-LARM se reserva el derecho de cambiar las especificaciones y los precios sin previo aviso. SECO-LARM tampoco es responsable de errores de impresión.

SECO-LARM® ENFORCER® CRIMEBUSTER® CBA® SLI®