

Overhead Door Magnetic Contacts

SM-226RQ

2³/₄" (70mm) Gap, Closed Loop, Armored Leads, UL Listed

SM-226R-3Q

2³/₄" (70mm) Gap, Open/Closed Loop, Armored Leads

Features:

- Used for overhead doors in both industrial and residential situations where a wide gap is present
- Adjustable to fit most door-channel widths
- Switch contained in curved low-profile cast-aluminum housing for surface mounting on garage floor
- Magnet enclosed in epoxy compound inside aluminum case for direct installation to garage door with no projecting bracket to break or serve as a handle
- 24" (61cm) Wire leads enclosed in armored cable
- Contact reed switch has deactivated rhodium on gold under plating for a longer expected life
- For closed loop circuits (SM-226RQ)
- For open/closed loop circuits (SM-226R-3Q)
- 2³/₄" (70mm) Gap
- IP68 – Epoxy sealed
- Lifetime limited warranty



SM-226RQ shown

SECURITY
 Type:S
 49J5
 LISTED
 SM-226RQ Only



Gold-Plated Contact

Alnico 5 Magnet

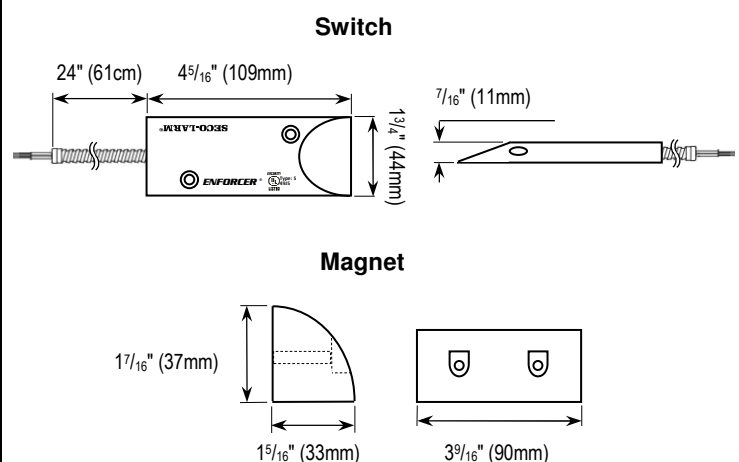
24" Armored Leads

2³/₄" Gap

Specifications:

Model	SM-226RQ	SM-226R-3Q
Loop type	Closed loop	Open/closed loop
Electrical configuration	N.O. (SPST)	NO/NC/COM (SPDT)
Operation gap	2 ³ / ₄ " (70mm)	
Connectors	24" (61cm) Armored leads	
Material	Switch	Heavy-duty cast-aluminum case
	Contacts	Deactivated rhodium on gold underplating
	Magnet	Enclosed in epoxy in aluminum housing
Contact rating	1.0A@10VDC (max.)	0.2A@10VDC (max.)
	10W (max.)	3W (max.)
Operating temperature	-15°~160° F (-25°~70° C)	
Switch cycles	50 Million (0.1mA@5VDC)	
Switch dimensions	4 ⁵ / ₁₆ "x1 ³ / ₄ "x7 ¹ / ₁₆ " (109x44x11 mm)	
Magnet dimensions	3 ⁹ / ₁₆ "x1 ⁵ / ₁₆ "x1 ⁷ / ₁₆ " (90x33x37 mm)	
Magnet type	Alnico 5	

Dimensions:



NOTE: On wood surfaces, the magnet shall be installed at least 1/4" (6.4mm) from the switch housing to comply with UL 681 installation requirements.

SECO-LARM® U.S.A., Inc.

16842 Millikan Avenue, Irvine, CA 92606

Phone: (949) 261-2999 | (800) 662-0800 Fax: (949) 261-7326

Website: www.seco-larm.com Email: sales@seco-larm.com



Copyright © 2020 SECO-LARM U.S.A., Inc. All rights reserved.
 All trademarks are the property of SECO-LARM U.S.A., Inc. or their respective owners.
 The SECO-LARM policy is one of continual development. For that reason, SECO-LARM reserves the right to change prices and specifications without notice. SECO-LARM is not responsible for misprints.
SECO-LARM® ENFORCER® CRIMEBUSTER® CBA® SLI®

Contactos Magnéticos de Puerta Sobre-Cabeza

SM-226RQ

2³/₄" (70mm) Brecha, Lazo Cerrado, Cables Blindados, UL Listado

SM-226R-3Q

2³/₄" (70mm) Brecha, Lazo Abierto/Cerrado, Cables Blindados

Características:

- Se utiliza para puertas sobre-cabeza en situaciones industriales y residenciales donde existe una amplia brecha
- Ajustable para adaptarse a la mayoría de los anchos de canal de puerta
- Interruptor contenido en una carcasa curva de aluminio fundido de perfil bajo para montaje en superficie en el piso del garaje
- Imán encerrado en compuesto epoxi dentro de la caja de aluminio para instalación directa en la puerta del garaje sin soporte saliente para romperse o servir como manija
- Cables de 24" (61cm) encerrados en un cable blindado
- El interruptor de lengüeta de contacto ha desactivado el rodio en la base de oro para una vida útil más larga
- Para circuitos de circuito cerrado (SM-226RQ)
- Para circuitos de circuito abierto/cerrado (SM-226R-3Q)
- Brecha de 2³/₄" (70mm)
- IP68 - Sellado con epoxi
- Soporte de montaje incluido
- Garantía limitada de por vida



SM-226RQ mostrado



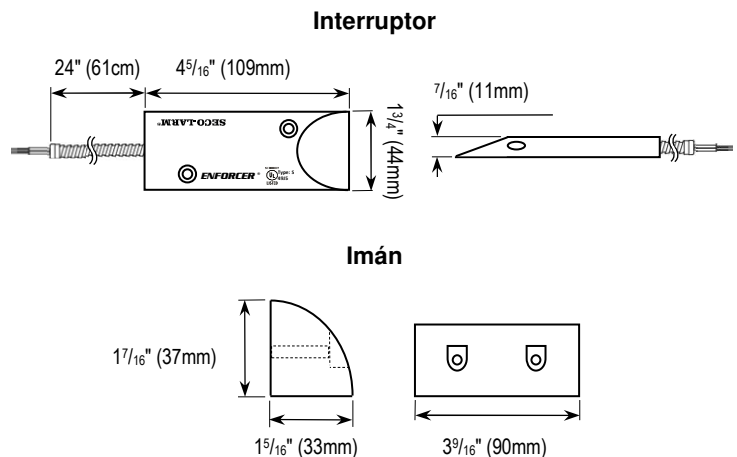
SM-226RQ solamente



Especificaciones:

Modelo	SM-226RQ	SM-226R-3Q
Tipo de Lazo	Lazo cerrado	Lazo abierto / cerrado
Configuración eléctrica	N.A. (SPST)	NA/NC/COM (SPDT)
Espacio de Brecha	2 ³ / ₄ " (70mm)	
Conectores	24" (61cm) cables blindados	
Material:	Interruptor	Caja de aluminio fundido resistente
	Contactos	Rodio desactivado sobre base de oro
	Imán	Encerrado en epoxi en cubierta de aluminio
Puntuación de contactos	1.0A@10VCC (max)	0.2A@10VCC (max)
	10W (max)	3W (max)
Voltaje operando	12~24 VCC	
Temperatura	-15°~160° F (-25°~70° C)	
Ciclos de conmutación	50 millones (0.1mA@5VCC)	
Dimensiones del Interruptor	4 ⁵ / ₁₆ "x1 ³ / ₄ "x7 ¹ / ₁₆ " (109x44x11 mm)	
Dimensiones del Imán	3 ¹⁵ / ₁₆ "x2"x2" (100x51x51 mm)	
Tipo de Imán	Alnico 5	

Dimensiones:



NOTA: En superficie de madera, el imán deber instalarse al menos de 1/4" (6.4mm) de la caja del interruptor para cumplir con los requisitos de instalación de UL 681.

SECO-LARM® U.S.A., Inc.

16842 Millikan Avenue, Irvine, CA 92606

Phone: (949) 261-2999 | (800) 662-0800 Fax: (949) 261-7326

Website: www.seco-larm.com Email: sales@seco-larm.com



Copyright © 2020 SECO-LARM U.S.A., Inc. Todos los derechos reservados. Todas las marcas comerciales son propiedad de SECO-LARM U.S.A., Inc. o sus respectivos propietarios. La póliza de SECO-LARM es de desarrollo y mejora continua. Por esa razón, SECO-LARM se reserva el derecho de cambiar las especificaciones y los precios sin previo aviso. SECO-LARM tampoco es responsable de errores de impresión.

SECO-LARM® ENFORCER® CRIMEBUSTER® CBA® SLI®

PI_SM-226RSeries_web_200422_ML.docx