

3/8" Rare-Earth Recessed-Mount Contact

Please visit the SECO-LARM website www.seco-larm.com for complete installation instructions.

Please read the manual carefully before beginning installation.

SM-4103-LQ/W

1/2" (13mm) Gap, Closed Loop, Wire Leads, White

Features:

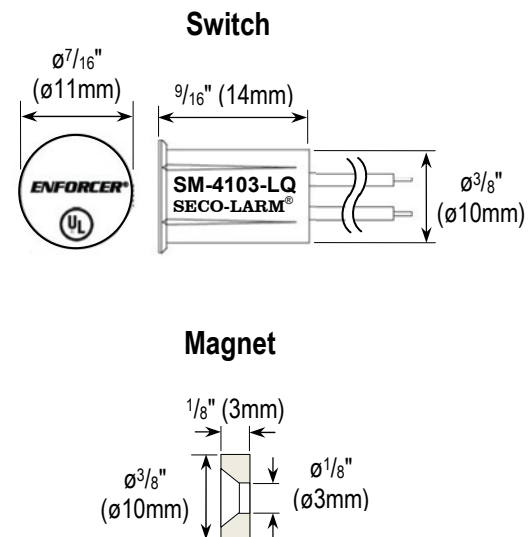
- Used for protecting sliding doors and windows where space is limited
- 3/8" (10mm) Press-fit with stubby 9/16" (14mm) switch
- Rare-earth magnet with nickel plating to protect against chipping and corrosion
- High-impact ABS plastic
- Miniature size for easier concealment
- Switch has ribs for securing in holes
- 18" (46cm) Wire leads
- Contact reed switch is SPST, ruthenium on gold underplating for a longer expected life
- For closed loop circuits
- 1/2" (13mm) Gap
- Lifetime limited warranty



Specifications:

Loop type	Closed loop	
Electrical configuration	N.O. (SPST)	
Operation gap	1/2" (13mm)	
Connectors	18" (46cm) Leads	
Color	White	
Material	Case	High-impact ABS plastic
	Contacts	Ruthenium on gold underplating
Contact rating		1.0A@10VDC (max.)
		10W (max.)
Operating temperature	-15°~160° F (-25°~70° C)	
Switch cycles	50 Million (0.1mA@5VDC)	
Switch dimensions	9/16"xø7/16" (14xø11 mm)	
Magnet	Rare-earth neodymium	

Dimensions:



SECO-LARM® U.S.A., Inc.

16842 Millikan Avenue, Irvine, CA 92606

Phone: (949) 261-2999 | (800) 662-0800 Fax: (949) 261-7326

Website: www.seco-larm.com Email: sales@seco-larm.com



Copyright © 2019 SECO-LARM U.S.A., Inc. All rights reserved.
 All trademarks are the property of SECO-LARM U.S.A., Inc. or their respective owners.
 The SECO-LARM policy is one of continual development. For that reason, SECO-LARM reserves the right to change prices and specifications without notice. SECO-LARM is not responsible for misprints.

SECO-LARM® ENFORCER® CRIMEBUSTER® CBA® SLI®

PL_SM-4103-LQ_190723_ML.docx

3/8" Empotrado Montaje Interruptor de Contacto Magnético con Contactos de Tierras Raras

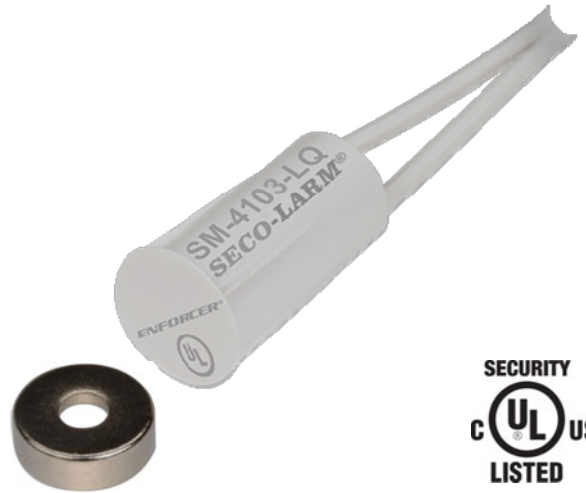
Por favor visite el sitio web de SECO-LARM www.seco-larm.com para obtener instrucciones de instalación completas.
Por favor lea el manual antes de usar el equipo.

SM-4103-LQ/W

1/2" (13mm) Brecha, N.C., Blanco

Características:

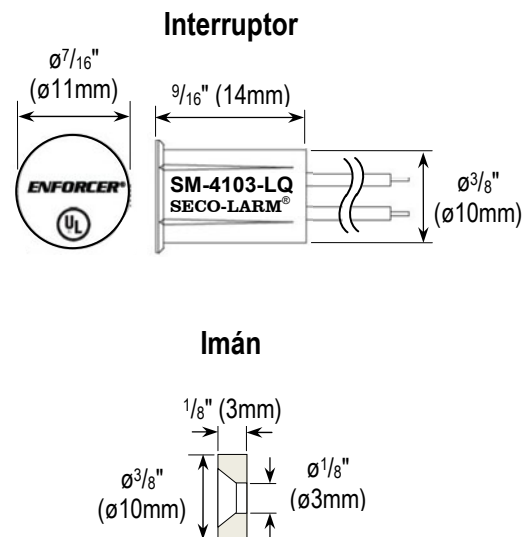
- Se usa para proteger puertas corredizas y ventanas donde el espacio es limitado
- Ajuste a presión de 3/8" con interruptor de 9/16" rechoncho
- Imán de tierras raras con recubrimiento de níquel para proteger contra el astillado y la corrosión
- Plástico ABS de alto impacto
- El tamaño en miniatura asegura la facilidad de ocultamiento
- El interruptor tiene costillas para asegurar en los agujeros
- 18" (46cm) cables
- El interruptor de lengüeta de contacto es SPST, rutenio en la capa inferior de oro, lo que resulta en una larga vida útil
- Para circuitos N.C.
- Brecha de 1/2" (13mm)
- Garantía limitada de por vida



Especificaciones:

Tipo de circuito	Lazo Cerrado	
Configuración eléctrica	N.A. (SPST)	
Brecha de operación	1/2" (13mm)	
Conectores	Cables de 18" (46cm)	
Color	Blanco	
Material	Caja	Plástico ABS de alto impacto
	Contactos	Rutenio sobre subplacas de oro
Puntuación de contactos	1.0A@10V C.C. (max.)	
	10W (max.)	
Temperatura	-15°~160° F (-25°~70° C)	
Ciclos de conmutación	50 Millones (0.1mA@5VC.C.)	
Dimensiones del Interruptor	9/16"xø7/16" (14xø11 mm)	
Tipo de Imán:	Aleación de neodimio de tierras raras	

Dimensiones:



SECO-LARM® U.S.A., Inc.

16842 Millikan Avenue, Irvine, CA 92606

Phone: (949) 261-2999 | (800) 662-0800 Fax: (949) 261-7326

Website: www.seco-larm.com Email: sales@seco-larm.com



Copyright © 2019 SECO-LARM U.S.A., Inc. Todos los derechos reservados.
Todas las marcas comerciales son propiedad de SECO-LARM U.S.A., Inc. o sus respectivos propietarios.
La póliza de SECO-LARM es de desarrollo y mejora continua. Por esa razón, SECO-LARM se reserva el derecho de cambiar las especificaciones y los precios sin previo aviso. SECO-LARM tampoco es responsable de errores de impresión.

SECO-LARM® ENFORCER® CRIMEBUSTER® CBA® SLI®

PL_SM-4103-LQ_190723_ML.docx